

Bomba Dosificadora Diafragma Directo Serie D



ACQUATRON

Bombas Dosificadoras e
Instrumentos de Control



Serie D

Las bombas dosificadoras a motor de diafragma directo son ideales para los casos en que:

- El líquido bombeado contiene pequeños sólidos en suspensión
- El líquido a bombear es tóxico
- No es requerida una gran presión de bombeo

VERSATILIDAD

Diversos modelos permiten elegir el caudal y la presión que mejor se ajusten a vuestra necesidad. A su vez, contamos con materiales en contacto con los productos químicos de diversas características (PVC, PVDF, AISI316), para evitar problemas de compatibilidad química

PRECISION

Excelente grado de precisión y repetitividad logrado a través del mecanismo de reducción interno, asegurando la máxima fiabilidad de funcionamiento

CALIDAD

Las bombas dosificadoras a motor se encuentran en constante desarrollo, actualizando técnicas de fabricación y control mediante pruebas hidráulicas y de presión, en concordancia con las normas más exigentes del mercado



APLICACIONES

Tratamiento de agua

Fertirrigación

Torres de Enfriamiento

Industria papelera

Industria alimenticia

Industria química

INFORMACION TECNICA

Las bombas dosificadoras de diafragma directo son robustas y confiables gracias a su sistema de engranaje de tornillo sin fin y corona respaldado por un rodamiento, todo lubricado en baño de aceite, logrando una caja de reducción con montaje de un motor en forma vertical.

El ajuste por carrera puede ser manual o automático a través de un actuador accionado por 4-20 mA, ModBus, o mediante accionamiento neumático.

Además, las bombas dosificadoras pueden cumplir con normas ATEX a pedido, por lo que pueden ser instaladas en áreas peligrosas.

MODELOS

EJECUCION	CABEZAL	VALVULA A BOLA	ASIENTO DE VALVULA	DIAFRAGMA	O´RING DE VALVULAS
11	AISI316L	AISI316L	AISI316L	PTFE	VITON FPM
13	PVC	PYREX	PVC	PTFE	VITON FPM
23	PVDF	PYREX	PVDF	PTFE	VITON FPM

MODELO	GOLPES/MIN	CAUDAL	MAX PRESION	CONEXIONES	DIAFRAGMA	CARRERA	MOTOR
D050N50	116	49 l/h	10 bar PVC 14 bar AISI316	½" BSP macho	50 mm	5 mm	0,18 kW
D101N70	120	180 l/h	8 bar	½" BSP macho	70 mm	10 mm	0,25 kW
D101N90	120	271 l/h	5 bar	¾" BSP macho	90 mm	10 mm	0,25 kW
D121N120	120	570 l/h	3 bar	1" BSP macho	120 mm	12,5 mm	0,37 kW

ACCESORIOS POSIBLES

Tanques de polietileno

Válvulas de alivio y de contra presión

Válvula de seguridad

Válvula de inyección

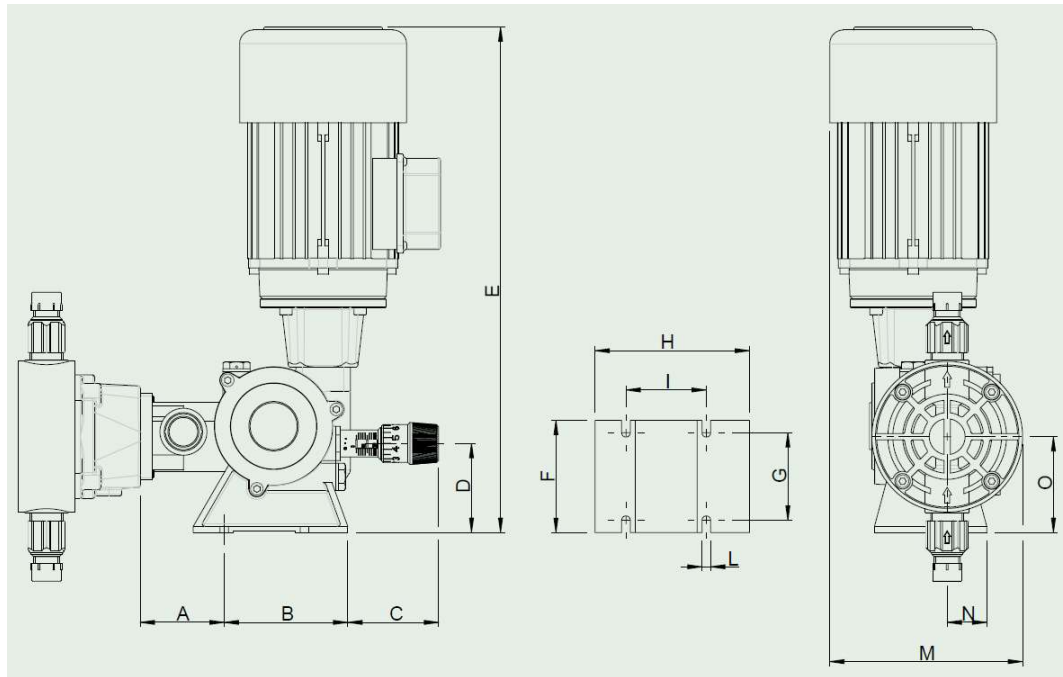
Válvula de pie

Amortiguador de pulsos

Columna de calibración



DIMENSIONES



	D050	D101	D121
A	57	68	68
B	90	100	100
C	70	6	65
D	75	73	73
E	375	410	410
F	90	90	90
G	75	75	75
H	115	125	125
I	65	65	65
L	7	7	7
M	130	170	170
N	33	33	33
O	80	78	78

Motor Digital – Serie D Rápida

La última mejora realizada en las bombas dosificadoras a motor es el nuevo motor con tablero de control incorporado y pantalla LCD para una rápida y cómoda configuración de la bomba

FUNCIONES

MANUAL: Ajuste de caudal a través de display de 4 dígitos en un rango de 10 al 100% de la capacidad de la bomba dosificadora

ANALOGICO: Ajuste de caudal mediante señal de 4-20 mA en un rango de 10 al 100% de la capacidad de la bomba dosificadora

BATCH: La bomba dosificadora puede ser programable para operar solamente en un determinado periodo de tiempo

CONTROL DE NIVEL: Predispuesta para ser conectada a un sensor de nivel

DETECTOR DE RUPTURA DE DIAFRAGMA: En caso de ruptura de diafragma la bomba dosificadora se detendrá automáticamente entregando una alarma

ALARMA REMOTA: Relé de salida por switch ante cualquier alarma



ACQUATRON

**Bombas Dosificadoras e
Instrumentos de Control**

FABRICA:

ACQUATRON S.A.

Carlos Berg 3151
(C1437FNE) – Buenos Aires
Argentina

Ph/Fax: (+54-11) 4919 7172 / 7248

e-mail: info@acquatron.com.ar

SUCURSAL EN CHILE:

ACQUATRON COMERCIAL LTDA

General Parra 815
Providencia – Santiago
Chile

Ph/Fax: (+56) 222640339 / 2830

e-mail: ventas@acquatron.cl